



UR30

Technické špecifikácie

UR30 vychádza z rovnakej architektúry ako model UR20 a ponúka mimoriadny zdvih pri kompaktných rozmeroch s vynikajúcim riadením pohybu, ktoré zaisťuje perfektné umiestňovanie veľkých nákladov.

S o 25 % vyšším krútiacim momentom otvára model UR30 dvere pre skrutkovanie s vysokým krútiacim momentom a užitočné zaťaženie 30 kg prináša produktivitu vo všetkých oblastiach, od obsluhy strojov s viacerými uchopovačmi až po paletizáciu ťažkých dielov.

Aktualizované v septembri 2024.

Copyright © 2024 Universal Robots A/S. Všetky práva vyhradené.

UR30

Všeobecná špecifikácia

Užitočné zaťaženie	30 kg (66,1 lbs)
Dosah	1300 mm (51,18 palca)
Stupne voInosti	6 otočných kĺbov
Programovanie	12-palcový dotykový displej s grafickým užívateľským rozhraním PolyScope (pozri Teach Pendant)
Spotreba energie (priemerná) výkon	750 W
Stredné prevádzkové nastavenia	300 W
Rozsah prevádzkovej teploty	Teplota okolia: 0-50 °C (32-122 °F)
Bezpečnostné funkcie	17 konfigurovateľných bezpečnostných funkcií
V súlade s	EN ISO 13849-1 (PLd kategória 3) a EN ISO 10218-1
Spoločná architektúra	2-1-3

Rameno UR30

Výkon

Snímač sily, príruha nástroja/snímač krútiaceho momentu	Sila, x-y-z	Krútiaci moment, x-y-z
Presnosť	± 5,5 N	± 0,2 Nm
Presnosť	± 10,0 N	± 1,0 Nm

Pohyb

Typická rýchlosť TCP	Pracovný rozsah	Maximálna rýchlosť
Opakovateľnosť polohy podľa ISO 9283		
	± 0,1 mm	
Pohyb osí		
Základňa	± 360°	± 120°/s
Rameno	± 360°	± 120°/s
Lakt	± 360°	± 150°/s
Zápästie 1	± 360°	± 210°/s
Zápästie 2	± 360°	± 210°/s
Zápästie 3	± 360°	± 210°/s

Vlastnosti

Stupeň krytia	IP65
Klasifikácia čistých priestorov ISO 14644-1	Trieda 4 pri ≤ 80 % *Rýchlosť a nosnosť
Hlučnosť	< 65 dB(A)
Smer upevnenia ramena orientácia	LUOVOVNÁ
Porty I/O	
Digitálny vstup	2
Digitálny výstup	2
Analogový vstup	2
Analogový výstup	2
Kvadrantálne digitálne vstupy	24 V, 2 A
Napájanie nástrojového I/O	12/24 V
Napájanie I/O nástroja	2 A (dvojkolíkový), 1 A (jednokolíkový)

Fyzická

Základná plocha	Ø 245 mm
Materiály	Hliník, plast, oceľ
Príruba nástroja	EN ISO-9409-1-80-6-M8
Typ konektora	M8 8-pinová samica
Dĺžka kábla (rameno robota)	6 m (236 palcov/19,68 stôp)
Hmotnosť vrátane kábla	63,5 kg
Vlhkosť kondenzácie)	≤ 90 % relatívnej vlhkosti (bez kondenzácie)

Kontakt

Universal Robots A/S
Energivej 51
5260 Odense Dánsko

+45 89 93 89 89
sales@universal-robots.com
universal-robots.com

3-polohový programovací ovládač

Vlastnosti

Trieda krytia	Ochrana proti vode IP54
Vlhkosť kondenzácie)	≤ 90 % relatívnej vlhkosti (bez kondenzácie)
Rozlíšenie displeja	1280 x 800 pixelov

Fyzikálne

Materiály	Plast
Rozmery ovládača (Š x V x H)	300 mm x 231 mm x 50 mm (11,8 palca x 9,1 palca x 1,97 palca)
Hmotnosť	1,8 kg (3,961 lbs) vrátane 1 m kábla k programovacej konzolke
Dĺžka kábla	4,5 m

Ovládací panel

Vlastnosti

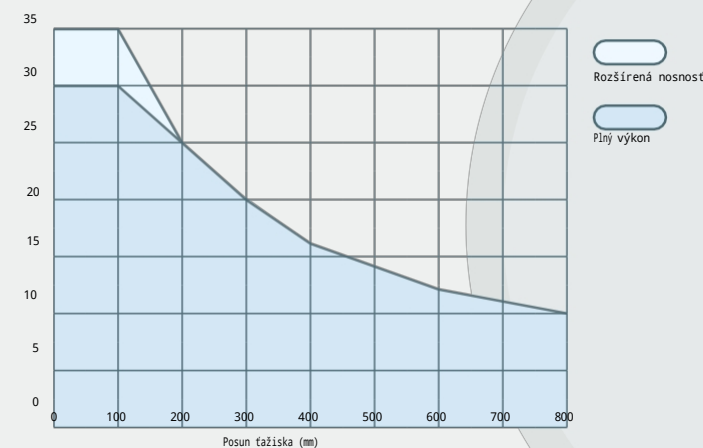
Klasifikácia IP	IP44
Vlhkosť (bez kondenzácie)	≤ 90 % relatívnej vlhkosti
I/O porty	
Digitálny vstup	16
Digitálny výstup	16
Analogový vstup	2
Analogový výstup	2
Kvadrantálne vstupy	4
Priemyselné protokoly	Modbus TCP (klient/server) Ethernet/IP adaptér, zariadenie PROFINET/PROFIsafe, ROS/ROS2
Hardvérové rozhrania	Ethernet 1 Gb/s USB 2.0 USB 3.0 Mini DisplayPort Rozhranie pre vstrekovacie lisy (SPI AN-146 a Euromap-67)
Napájanie	115/230 V striedavého prúdu, 60/50 Hz

Fyzická

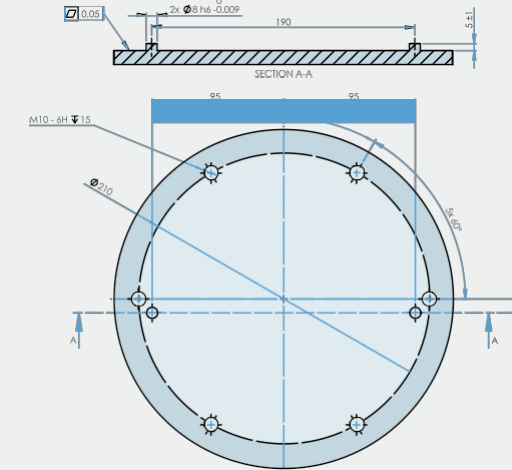
Rozmery ovládacej skrine (Š x V x H)	460 mm x 449 mm x 254 mm (18,2 palca x 17,6 palca x 10 palcov)
Hmotnosť	12 kg (26,5 lbs)
Materiály	Oceľ s práškovým náterom

Ovládací panel je k dispozícii aj v OEM verzii

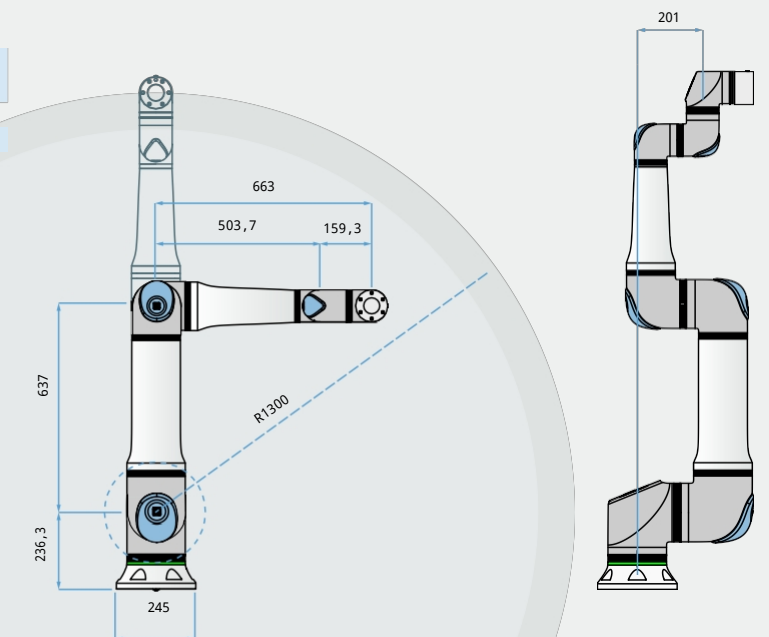
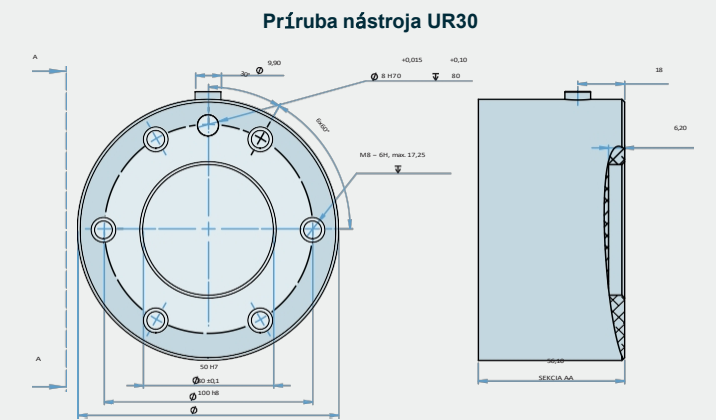
Krivka užitočného zaťaženia UR30



Rozloženie montážnych otvorov s kolíkmi pre základňu robota



Odporúčany rozmerový vzor otvorov pre základňu robota



POKIAL NIE JE UVEDENÉ INAK:
Rozmery sú uvedené v milimetroch. Tolerancia ± 0,1 mm ± 0,5°